



L'emballage comprend :

- Cavalier pour verrouillage
- Vis et fixations
- Support de montage
- Tuyau 10mm diamètre interne- 14mm diamètre externe
- 2 pièces de renfort de tube modulaire

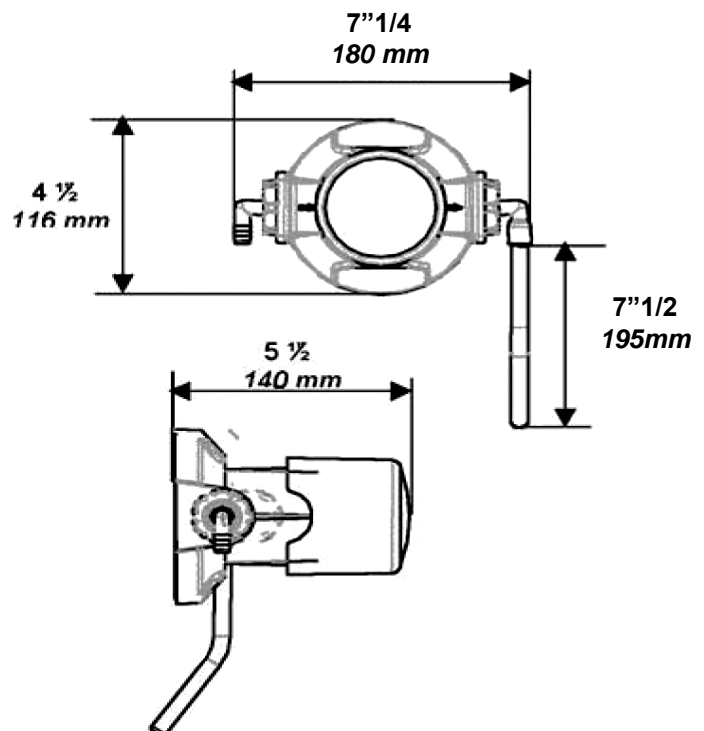
Caractéristiques

- Pompe à ressort à recharge automatique
- Corps en polypropylène
- Clapets
- Double joint torique pour chaque clapet
- Ressort en acier inoxydable sans contact avec le produit chimique
- Bouton poussoir ABS
- Kit d'installation inclus
- Aucune alimentation électrique n'est nécessaire
- Montage mural et maintenance entièrement sans outil
- Dosage réglable : 5/10/15/20/25/30 cc par poussée en déplaçant le cavalier rouge
- Bec verseur en EPDM

Domaine d'application :

- Universel, pour remplir les bouteilles, les seaux et les éviers avec un grand nombre de produits de nettoyage professionnel et de désinfection.

Dimensions



Modèles et codes

Type de joint	Plage de pH	Code
Silicone	5÷10	HP30SN000000