



Indéchirable
Unbreakable
Irrompible



Imperméable
Raincoat
Impermeable



Résistant de -20/+120°C
Resistant up to -20/+120°C
Resistente hasta -20/+120°C



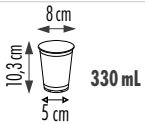

Contact alimentaire
Food contact
contacto alimentario



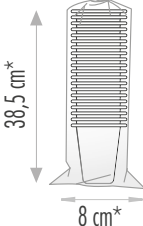
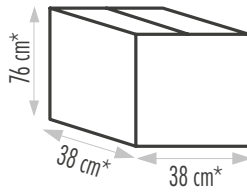
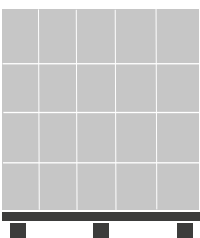


→ *Trait de jauge à 250 mL*
Gauge line at 250 mL
Línea de calibre a 250 mL

POT À DESSERT 330 mL

Dessert jar 330 mL
Tarro de postre 330 mL

Reference Referencia	G20013	Description Descripción	50 pots à dessert plastique transparent 330 mL 50 plastic dessert jars 330 mL 50 ollas de postre de plástico transparente 330 mL
Matière Material	Polypropylène lisse transparent Transparent smooth polypropylene Polipropileno liso transparente	Couleur Colour Color	Transparent Transparent Transparente
Dimensions Dimensiones		Poids Unit weight Peso por unidad	
Code barre Código de barras Barcode	3 701114 801268		

CONDITIONNEMENT / PACKAGING / EMBALAJE

Paquet/package/paquete	Carton/box/caja	Palette/pallet/paleta
50 pots/jars/ollas	40 paquets/packs/paquetes 2000 unités/units/unidades	18 cartons/cajas 36000 unités/units/unidades
		
		

* Tolérance : ±5%