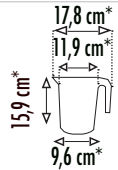





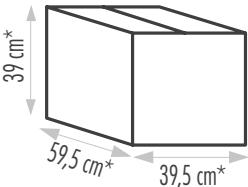

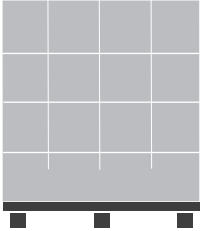
CARAFE RÉUTILISABLE TRANSLUCIDE 1 L

Translucent reusable carafe 1 L
Jarra reutilizable translúcida 1 L

jaugée à 25 cl, 50 cl, 75 cl et 100 cl
gauged at 25 cl, 50 cl, 75 cl and 100 cl
calibrada a 25 cl, 50 cl, 75 cl y 100 cl

Références Referencias Referencias	50C009	Description Descripción	120 carafes réutilisables translucides 1 L 120 translucent reusable carafes 1 L 120 jarras translúcidas reutilizables 1 L
Matière Material	Polypropylène 100% recyclable 100% recyclable polypropylene Polipropileno 100% reciclable	Couleur Colour Color	Translucide blanc White translucent Blanco translúcido
Dimensions Dimensions Dimensiones		Poids unitaire Unit weight Peso por unidad	 73 g*
Code barre Código de barras Barcode	3701114808885		

CONDITIONNEMENT / PACKAGING / EMBALAJE

	Carton/box/caja	Palette/pallet/paleta
	120 carafes/carafes/jarras   8,76 kg*	20 cartons/boxes/cajas 2 400 unités/units/unidades 

* Tolérance : ±5%