

POLYPROPYLÈNE - Polypropilene - Polipropileno



GOBELET RÉUTILISABLE TRANSLUCIDE 60 cL

Reusable translucent cup
Vaso reutilizable traslúcido


jaugé à 25 cL, 33 cL et 50 cL
gauged at 25 cL, 33 cL and 50 cL
medido a 25 cL, 33 cL y 50 cL

Contenance à ras bord : 60 cL

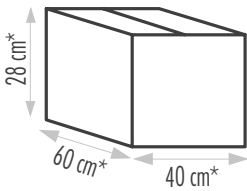
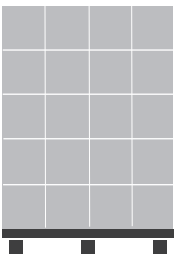

Full capacity
Capacidad hasta el borde

Contenance utile : 50 cL

Useful capacity
Capacidad útil

Références References Referencias	50G050	Description Descripción	Gobelet réutilisable translucide Reusable translucent cup Vaso reutilizable traslúcido
Matière Material	Polypropylène Polypropylene Polipropileno	Couleur Colour Color	Translucide Translucent Traslúcido
Dimensions Dimensions Dimensiones	 60 cL	Poids unitaire Unit weight Peso por unidad	 35 g*
Code barre Barcode Código de barras	3701114807598		

CONDITIONNEMENT / PACKAGING / EMBALAJE

	Carton/box/caja	Palette/pallet/paleta
	238 unités/units/unidades	24 cartons/boxes/cajas 5712 unités/units/unidades
		
	 9,1 kg*	

* Tolérance : ±5%