

POLYPROPYLÈNE - Polypropilene - Polipropileno



## GOBELET RÉUTILISABLE TRANSLUCIDE 33 cL

Reusable translucent cup  
Vaso reutilizable traslúcido

jaugé à 25 cL  
gauged at 25 cL  
medido a 25 cL

Contenance à ras bord : 33 cL

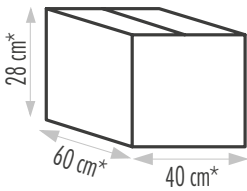
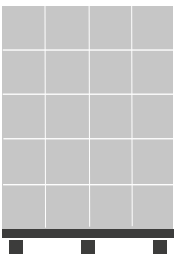

Full capacity  
Capacidad hasta el borde

Contenance utile : 25 cL

Useful capacity  
Capacidad útil

Références References Referencias	50G048	Description Descripción	Gobelet réutilisable translucide Reusable translucent cup Vaso reutilizable traslúcido
Matière Material	Polypropylène Polypropylene Polipropileno	Couleur Colour Color	Translucide Translucent Traslúcido
Dimensions Dimensions Dimensiones	 33 cL	Poids unitaire Unit weight Peso por unidad	 25 g*
Code barre Barcode Código de barras	3701114807574		

### CONDITIONNEMENT / PACKAGING / EMBALAJE

	Carton/box/caja	Palette/pallet/paleta
	400 unités/units/unidades	24 cartons/boxes/cajas 9600 unités/units/unidades
		
	 10,6 kg*	

\* Tolérance : ±5%